



美瑞克仪器

MEIRUIKE INSTRUMENT

Manual

使用说明书

RK 2675系列
泄漏电流测试仪
使用说明书

深圳市美瑞克电子科技有限公司

使用说明书

RK 2675系列泄漏电流测试仪

本系列测试仪最高输出电压达 250V。

- * 任何不正确的操作都可能引起死亡事故的发生。
- * 在使用测试仪之前请仔细阅读第2章“使用注意事项”。
- * 本使用说明书应当放在操作者的旁边，以便在需要时可以阅读。

说明书的使用说明：

* 在操作测试仪前请仔细阅读并理解说明书所描述的内容。阅读后，请把说明书放在操作人员附近以便在需要进行阅读。当把测试仪从一个工作场所搬运到另外一个工作场所，请把说明书随仪器一起搬运，以免遗失。

* 如果发现说明书缺页或者说明书被污染，请立即与美瑞克公司的经销商联系进行购买。

* 随着仪器功能的改进、软件的升级，使用说明书也将不断被完善、升级。请注意测试仪说明书的版本。如有困惑，请与本公司联系。

为确保安全，请注意

* 在测试过程中，操作人员请不要触摸以下所述的位置或区域；否则会造成触电事故的发生。

- (1) 测试仪的电压输出端口。
- (2) 与测试仪连接的测试线。
- (3) 被测试产品。
- (4) 和测试仪输出端连接的任何物体。

* 为防止触电事故的发生，请遵循下面的安全操作步骤：

(1) 安全可靠的接地：本系列测试仪的后面板上有一接地端子，请将此端子接地。如果没有可靠的接地，只要任何人接触外壳，都有可能造成触电的发生，因此必须将此接地，保证端子可靠的与大地连接。

(2) 在测试仪的电源开关打开后，请不要触摸和电压输出端口有连接的任何物品。

* 下列情况是非常危险的：

- (1) 按下“stop”键后，测试指示灯仍然亮着。
- (2) 显示器显示的电压值不在变动而测试指示灯仍然亮着。

遇到上面的情况，立即关闭电源开关并拔掉电源插头，不要再使用；请立即与美瑞克仪器或指定的经销商联系。

目录

| | |
|-----------------------|----|
| 测试仪的开箱及安装 | 1 |
| 1.1 接收到仪器的检查 | 2 |
| 1.2 仪器的开箱检查 | 2 |
| 1.3 包装箱及包装材料 | 2 |
| 1.4 使用仪器的安全规则 | 2 |
| 1.5 操作人员的规定 | 3 |
| 1.6 检查电源电压 | 3 |
| 1.7 检查并更换保险丝 | 4 |
| 1.8 接地 | 4 |
| 操作注意事项 | 5 |
| 2.1 禁止的操作 | 6 |
| 2.2 紧急情况处理 | 6 |
| 2.3 测试过程中的预防措施 | 6 |
| 面板说明 | 7 |
| 3.1 前面板说明 | 8 |
| 3.2 后面板说明 | 12 |
| 仪器功能概述 | 14 |
| 4.1 概述 | 15 |
| 4.2 功能介绍 | 15 |
| 技术参数 | 16 |
| 5.1 技术规格 机型功能对照表 | 17 |
| PLC接口 | 18 |
| 6.1 PLC接口的输入、输出信号 | 19 |
| 6.2 接线 | 19 |
| 6.3 远控输入信号和输出信号接线说明 | 19 |
| 6.4 PLC接口的电气特性 | 19 |
| 仪器参数设置 | 20 |
| 7.1 RK2675AM参数设置 | 21 |
| 7.2 RK2675B/C/D/E参数设置 | 21 |
| 仪器测试功能 | 22 |
| 8.1 RK2675AM测试说明 | 23 |
| 8.2 RK2675WM测试说明 | 26 |
| 8.3 RK2675B/C/D/E测试说明 | 28 |
| 附件及保修 | 30 |
| 9.1 附件 | 30 |
| 9.2 保修 | 30 |

1

测试仪的開箱及安裝

本章介绍用户收到测试仪后所进行的检查及在安装测试仪前所必须的一些基本条件。

1.1 接收到仪器的检查

当您接收到美瑞克仪器的测试仪后，按如下步骤进行检查：

- 1.1.1 仪器的包装箱是否完好；如果出现破损，我们建议您不要进行开箱，而是与美瑞克公司的经销商或者美瑞克公司联系。
 - 1.1.2 如果仪器的包装完好，那么请您核对一下您所订购的仪器的型号和包装箱上所标注的型号是否一致；如果不一致，请您与美瑞克公司的经销商或者美瑞克仪器公司联系。
- 如果在经过1.1.1和1.1.2检查后，没有问题，那么可以进行仪器的开箱检查。

1.2 仪器的开箱检查

请您核对您所订购的测试仪包装内的附件和9.1节附件清单一致。

1.3 包装箱及包装材料

请您保存好原包装材料，以便在以后运输时使用。

1.4 使用仪器的安全规则

在使用仪器时，一定要遵循下面的安全规则：

1.4.1 不要在易燃的空气中使用测试仪

为了防止爆炸或者燃烧事故的发生，不要在酒精、稀释剂或者其他可燃性材料旁边使用测试仪，也不要含有可燃性气体的空气使用该仪器。

1.4.2 不要在高温或者阳光直接照射的地方使用测试仪

仪器内部使用的元器件是精密器件，应避免在高温或者阳光直接照射的地方使用测试仪。这样会加速仪器的老化。缩短测试仪的使用寿命，也有可能损坏测试仪。

仪器的使用温度范围：0℃至40℃；

仪器的储藏温度范围：-20℃至70℃；

1.4.3 不要在高湿的环境中使用的测试仪

不要把仪器放在有锅炉、水壶、加湿器或者有水的高湿环境中使用。凝结的水珠可能使仪器内部短路而损坏测试仪，严重的可能引起火灾。如果储藏仪器的环境的湿度超过下面所规定的湿度，必须在测试仪完全干燥后才能使用。

使用湿度范围：20%~80%RH

储藏湿度范围：小于90%RH

1.4.4 不要在多灰尘的环境中使用的测试仪

多灰尘的环境可能使仪器内部短路而引起火灾。

1.4.5 不要在通风很差的环境中使用的测试仪

仪器内部有强制风冷散热系统；仪器内部的热量散不出去会使仪器内部过热而损坏。在仪器的进风口和出风口不要堆积其他物品而阻挡风道。

1.4.6 不要把测试仪放在倾斜的表面或者在晃动的地方使用测试仪

仪器放在倾斜的表面或晃动的地方容易使测试仪跌落摔坏测试仪。

1.4.7 不要在敏感的测试设备或接收设备旁使用测试仪

测试仪如果在这些设备旁使用，可能会让这些设备被测试仪所干扰；为了减少这些设备被测试仪所干扰，应使这些设备远离测试仪。

1.4.8 测试仪的输入电源必须有单独的开关控制

测试仪的输入电源必须有单独的开关控制，一旦出现紧急的情况应立即切断电源开关再进行事故处理。

1.5 操作人员的规定

本测试仪输出的电压足以致人死亡，因此必须是合格的人员才能操作测试仪。

1.5.1 人员资格

操作人员必须由熟练的人员来进行操作，必须了解电压、电流和电阻的基本概念；操作人员必须知道在进行测试时，电压是从测试仪的电压输出端口流出，经过被测试体，由电流返回端的连接线流入测试仪内。

1.5.2 安全规则

操作人员必须给与特殊的训练，了解各种安规产品的测试程序及安全规定并仔细阅读说明书。

1.5.3 衣着规定

操作人员不可穿有金属装饰的衣服或配带金属的饰物，如手表等。

1.6 检查电源电压

1.6.1 切换仪器输入电源电压

本仪器使用 220V AC $\pm 10\%$ 50Hz/60Hz ± 2 Hz 单相电源 在打开仪器前面板上的电源开关之前，请确保电源电压和保险丝与仪器后面板的电压选择开关选择的电压一致。

警告：为了防止故障或损坏测试仪，请在规定的电压范围内使用测试仪。

1.7 检查并更换保险丝

警告：

- * 为避免触电事故的发生，在更换保险丝之前，请把电源开关关闭并把电源插头拔掉。
- * 确保使用的保险丝与测试仪说明书所规定的形状、规格及特性一致。否则可能损坏测试仪。

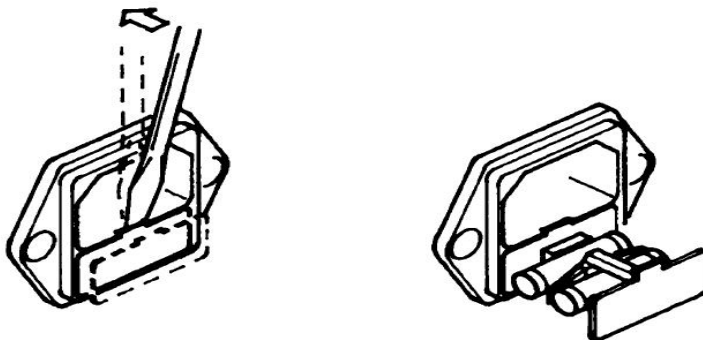
1.7.1 保险丝的规格

| 机型 | 保险丝规格 |
|----------|-------|
| RK2675AM | 5A |
| RK2675WM | 0.5A |
| RK2675B | 10A |
| RK2675C | 10A |
| RK2675D | 20A |
| RK2675E | 20A |

1.7.2 保险丝的更换

更换保险丝时，请按照以下步骤：

- (1) 关掉前面板上的电源开关并拔出电源线。
- (2) 用起子打开固定保险丝的固定架如下图所示。



- (3) 检查保险丝规格并更换保险丝，使其与1.7.1所列出的保险丝的规格相同。
- (4) 把固定保险丝的支架装回原来的位置即可。

1.8 接地

警告： * 不正确的接地或者不接地可能会有电击事故的发生；

为确保安全，一定要保证仪器可靠接地；有两种方法可保证仪器可靠接地，请选择其中的一种把仪器与地可靠的连接起来。

- (1) 连接电源线到一个三相接地的电源插座上。
- (2) 如果三相电源插头没有接地，在仪器的后面板上有一保护接地端，把保护接地端接到安全地上。

2

操作注意事项

本章描述了操作仪器所必须遵循的规范、措施及注意事项；在使用仪器前，务必详细阅读本章的内容。

警告：在操作仪器时，必须非常小心并遵循本章所给出的警告、注意事项和其它的说明。

2.1 禁止的操作

2.1.1 严禁连续、快速的开关电源开关

关闭前面板上的电源开关后，如果要再次打开电源开关，一定要确保在关闭电源开关后几秒钟或更长的时间。不要重复、频繁地开关电源开关，如果这样做，仪器的保护装置就有可能不能恰当地执行保护功能；当测试仪正在测试输出电压时，请不要关闭电源开关，除非在紧急的情况下可以执行。

2.1.2 严禁在测试时触摸被测电器

泄漏电流测量是带电进行测量的，被测电器外壳是带电的，因此，测试人员必须注意安全，制定相应的安全操作规程，在没有切断电源前，务必不能触摸被测电器，以防被电击，发生危险！具体的接地方法请参阅 1.8.

2.2 紧急情况处理

在紧急情况下（电击事故的发生或被测试体燃烧），必须采取以下操作；可以先完成（1）或（2），但是两者必须全部完成。

- （1）关闭仪器的电源开关。
- （2）从电源插座上拔掉仪器的电源线。

2.3 测试过程中的预防措施

2.3.1 带绝缘手套防触电

为了预防触电事故的发生，在使用本测试仪前，请先戴上绝缘的橡皮手套再从事与电有关的工作。

2.3.2 检查仪器是否可以基本正常工作

把仪器接入电源之后，按下电源开关键，观察仪器显示面板是否有异常情况出现，一旦出现，立即关断电源。如果显示正常，在没有接入被测品的状态下，检查启动、复位、N/L 切换、自动手动、时间设置键，是否工作正常，一旦发现有异常情况，即停止测试，请联系美瑞克仪器或者经销商。

2.3.3 把被测品正确接入测试仪

在连接被测体时，必须保证电压输出为“0”及在“复位”状态

- （1）当测试 I 设备时，把被测品的插头插入测试仪的三眼插座，按下插座左上方的测试键。
- （2）当测试 II 设备时，把被测品的插头插入测试仪的两眼插座，压下左下方 II 类开关。

2.3.4 更换待测物

当一个待测物已被测试完毕，更换另一个待测物时，请务必确认：

- （1）测试仪处于“复位”状态。
- （2）测试指示灯不闪烁。

2.3.5 测试仪处于测试状态

当本测试仪处于测试状态下，测试线、待测物、输出端都带有电压，请不要触摸。

2.3.6 测试终止

当测试已告一段落而不需要使用时，或是本测试仪不再使用时，或在使用中而需离开时，请务必将电源开关置于OFF的位置。

3

面板说明

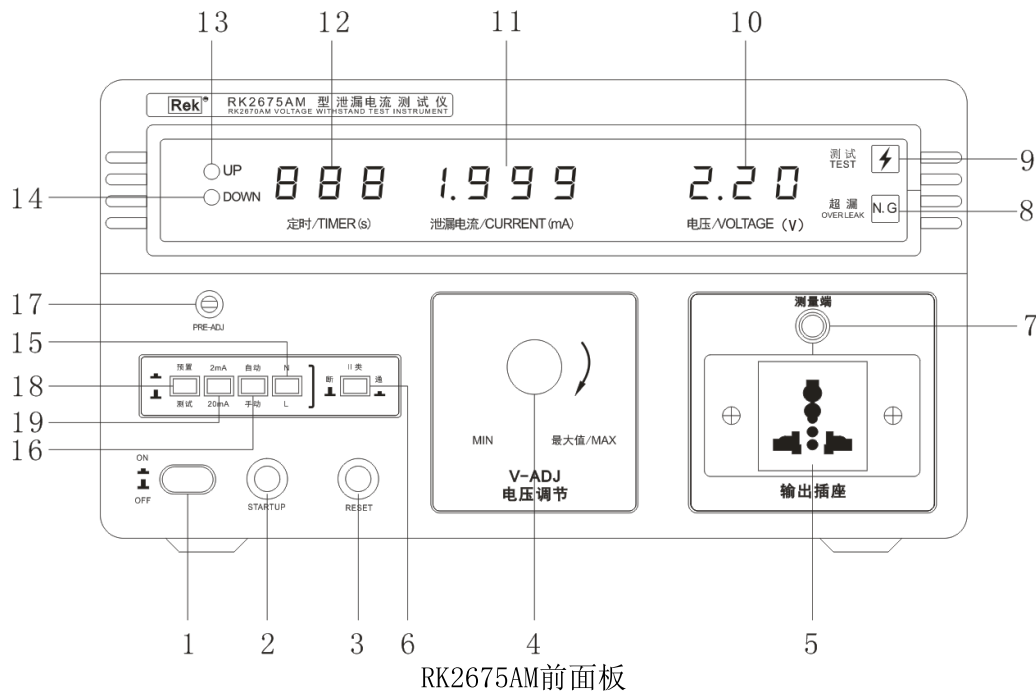
本章讲述了测试仪的前面板及后面板的组成部分；在操作仪器前请把仪器面板上的各个功能了解清楚。

3.1 前面板说明

3.2 后面板说明

3.1 前面板说明

3.1.1 RK2675AM 前面板说明



1、输入电源开关

按下为开（ON），弹出为关（OFF）。

2、START 测试键

在开机状态下按下此按键，测试仪开始测试。

3、STOP 停止键

按下时，测试灯灭，无测试电压输出。

4、泄漏测试电压调节钮

顺时针为大，反之为小。

5、电源输出插座

此电源输出插座的输出分 I 类测试仪器输出和 II 类测试仪器输出。当使用 II 类测试仪器输出时，按钮 6 必须处于“II 类”通状态；

6、I 类和 II 类切换按键

当被测试品属于 I 类设备时，此按键处于断的位置。

7、II 类测量输入端

当被测试品属于 II 类设备时，此端与内部的 MD 连接在一起为电流测量端。

8、泄漏电流超漏指示灯

此灯亮表示泄漏电流超限。

9、测试状态指示灯

此灯亮表示仪器正处在测试状态。

10、电压显示窗口

11、电流显示窗口

12、时间显示窗口

时间的范围0.0S~999S。当时间小于100S 时，时间的分辨率为0.1S；当时间大于等于100S 时，时间的分辨率为1S。如果时间设置为0.0S, 则测试时，时间为加计数；当时间设置不为0 时，时间为减计数。

13、UP 键

设置时间时，按此键，时间设置值增大；

14、DOWN 键

设置时间时，按此键，时间设置值减小；

15、N/L 相切换按键

16、自动/手动换相按键

17、电流预置调节电位器

当“测试/预置”(18) 按键按下时为电流预置状态；此时电流显示窗口显示预置电流值，顺时针调节预置 电流增大；逆时针调节预置电流减小。

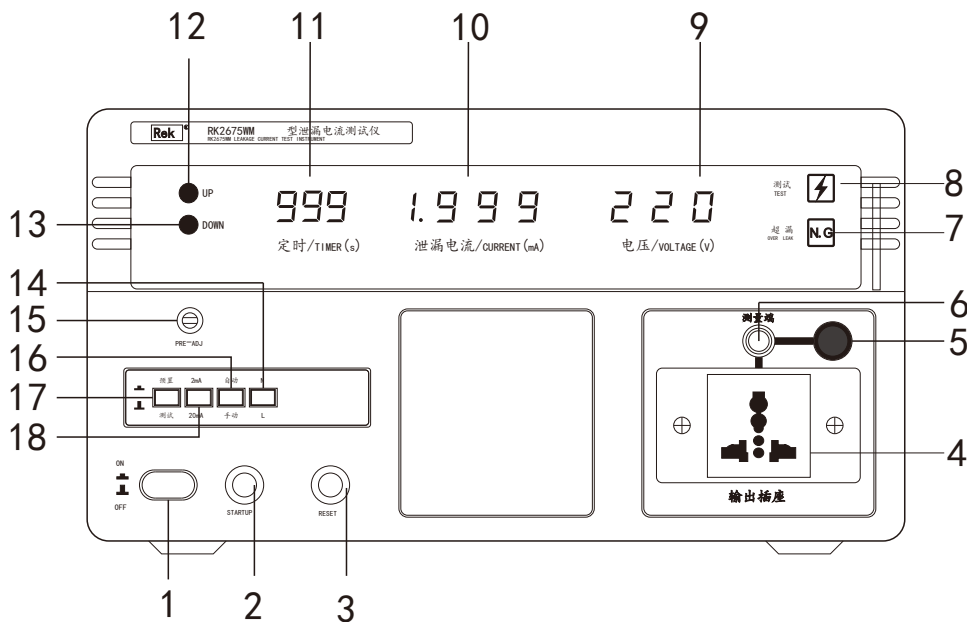
18、预置、测试按键

此键按下为预置，弹出为测试；

19、2mA/20mA 切换按键

此键按下为2mA档，弹出为20mA档。

3.1.2 RK2675WM前面板说明



1、输入电源开关

按下为开 (ON), 弹出为关 (OFF)。

2、START测试键

在开机状态下按下此按键，测试仪开始测试。

3、STOP停止键

按下时，测试灯灭，无测试电压输出。

4、电源输出插座

测试电源输出 (泄漏电流测试插座测试) (小于10A)。

5、熔断器

泄漏电流测试输入熔断器 (0.1A)。

6、接线柱

泄漏电流测试输入接线柱。

7、指示灯

泄漏电流超漏指示灯,此灯亮表示泄漏电流超漏。

8、指示灯

测试状态指示灯:此灯亮表示仪器正处在测试状态。

9、指示窗口;

电压显示值指示窗口。

10、指示窗口

泄漏电流显示值指示窗口。

11、指示窗口

测试时间显示值指示窗口。

12、定时时间设置键:

按一下向上加1,长按设置数会向上快速加。

13、定时时间设置键

按一下向下减1,长按设置数会向下快速减。

14、极性转换开关:

利用极性转换开关,实现手动极性的转换。

15、泄漏电流预置调节钮:

按下泄漏电流预置开关可设定0.1~20mA任意报警值。

16、自动极性转换功能开关:

按下为自动转换极性,反之为手动转换极性。

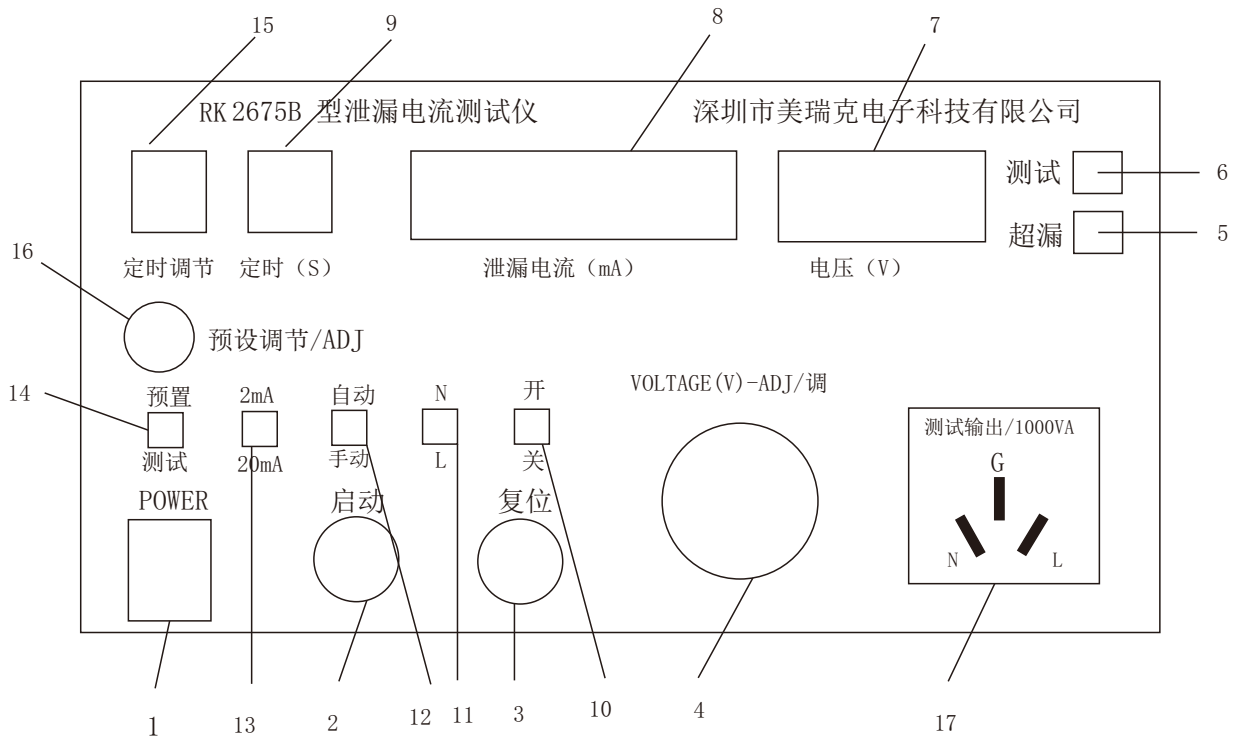
17、泄漏电流测试与预置转换开关:

按下时结合泄漏电流预置钮可设定并显示泄漏电。

18、泄漏电流量程转换开关:

按下时为0~2mA,弹出时为0~20mA。

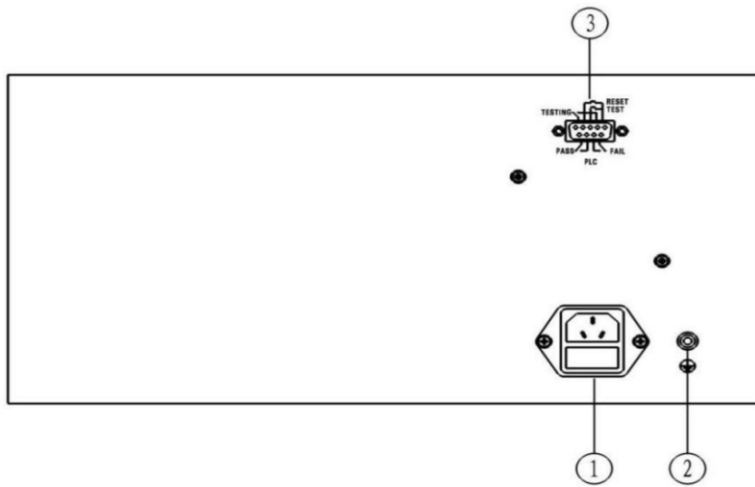
3.1.3 RK2675B/C/D/E前面板说明



- 1、电源开关:用来控制是否接通电源;
- 2、启动钮:按下时,测试灯亮,泄漏测试插座输出交流电压;
- 3、复位钮:按下时,测试灯灭,无测试电压输出;
- 4、泄漏测试电压调节钮:顺时针为大,反之为小;
- 5、泄漏电流超限指示灯:此灯亮表示泄漏电流超限;
- 6、测试状态指示灯:此灯亮表示仪器正处在测试状态;
- 7、电压指示窗口;
- 8、泄漏电流显示值指示窗口;
- 9、测试时间显示值指示窗口;
- 10、定时开关:开时为1s~99s内任意设定(倒计时),“关”时为手动;
- 11、极性转换开关:利用极性转换开,实现手动极性的转换;
- 12、自动功能开关:按下为自动转换极性,反之为手动转换极性;
- 13、泄漏电流量程转换开关:按下时为0~2mA,弹出时为0~20mA;
- 14、泄漏电流测试与预置转换开关:按下时结合泄漏电流预置调节钮可设定并显示泄漏电流报警值,常态时可测得并显示实际泄漏电流值;
- 15、时间预置拨盘;
- 16、泄漏电流预置调节钮:按下泄漏电流预置开关可设定0.1~20mA任意报警值;
- 17、泄漏输出接口:被测电器电源输入端;

3.2 后面板说明

3.2.1 RK2675AM 后面板说明



1、输入电源插座

三芯两相电源插座。此电源插座内部带有保险丝；关于输入电压的选择及保险丝的更换请参阅1.7。

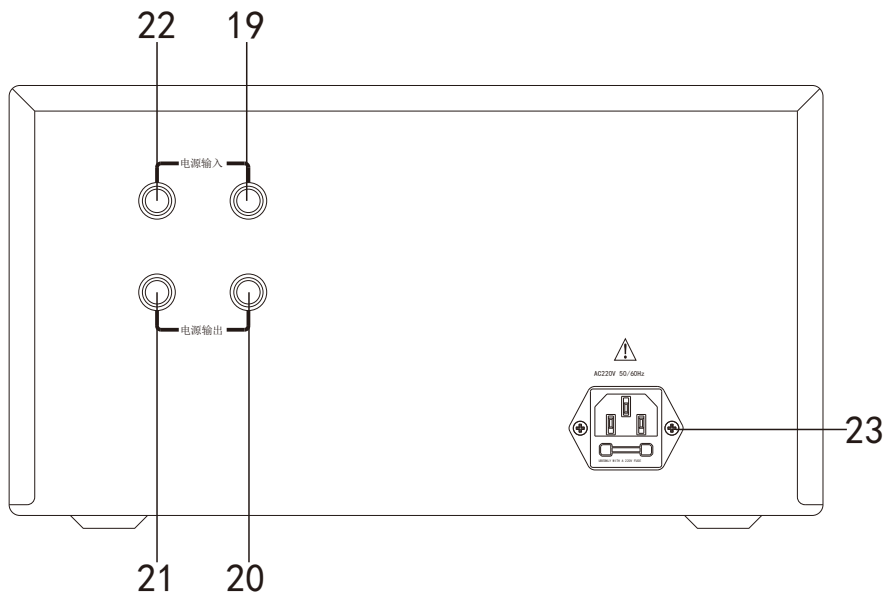
2、保护接地端

此保护接地端要可靠地接在保护地上。否则，测试仪的外壳上有可能充满高压，造成电击事故的发生。

3、PLC 接口

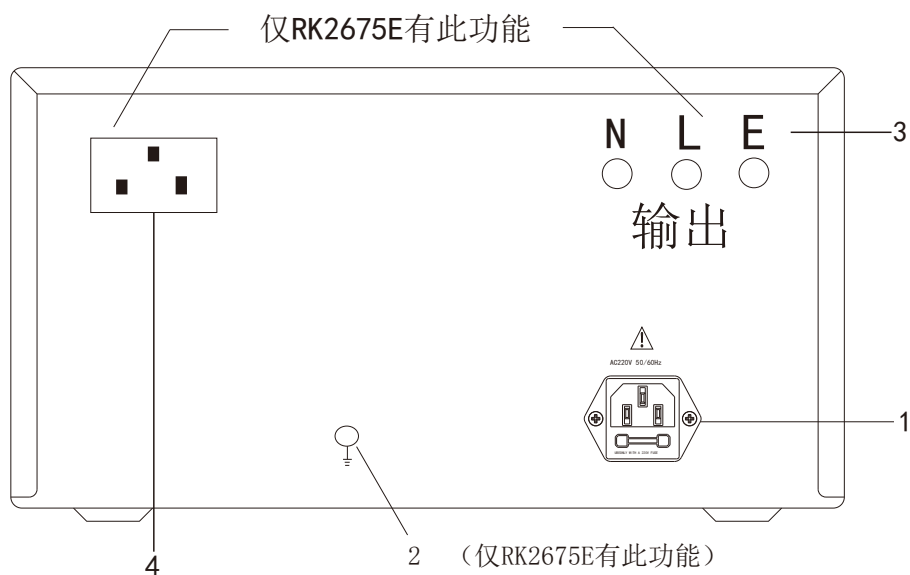
关于PLC接口的详细说明，请参阅第6章；

3.2.2 RK2675WM后面板说明



- 19, 测试电源输入柱（零线）；
- 20, 测试电源输出柱（零线）；
- 21, 测试电源输出柱（火线）；
- 22, 测试电源输入柱（火线）；
- 23, 电源插座。

3.2.3 RK2675B/C/D/E后面板说明



- 1、电源插座。
- 2、接地柱。
- 3、输出接线柱。
- 4、输出插座。

4

仪器功能概述

本章对测试仪的功能进行了详细的描述，在操作测试仪之前，请详细阅读本章的内容。

4.1 概述

4.1.1

普通泄漏电流测试仪又称接触电流测试仪用于测量电器的工作电源(或其它电源)通过绝缘或分布参数阻抗产生的与工作无关的泄漏,其输入阻抗模拟人体阻抗,满足GB4706.1要求.RK2675系列泄漏测试仪产品是按照IEC、ISO、BS、UL、JIS等国际国内的安全标准要求而设计。适合各种家用电器、电源、电机、洗碟机、洗衣机、离心式脱水机、微波炉、电磁炉、电烤箱、电火锅、电风扇、医疗、化工、电子仪器、仪表、整机等,以及强电系统的泄漏电流的测试、同时也是科研实验室、技术监督部门不可缺少的泄漏电流检测试验设备。可根据不同安全标准以及用户的不同需求连续任意设定泄漏电流报警值;

可以选择N/L相自动切换功能,当仪器工作在自动切换功能时,仪器每隔2秒就自动换相。

4.2 功能介绍

4.2.1

RK2675AM、RK2675WM型泄漏测试仪是我厂最近推出的全数显改进型新产品,在时间测试方面一改原产品指示误差偏大的不足之处,由倒计时数字显示,使测试时间精度提高到 $\pm 1\%$ 以上,而且测试范围提高到999秒,功能更加丰富实用。与以往不同的是,改进型泄漏电流测试仪在电压取样上采用线性整流电路,以改过去一贯使用的桥式整流方法,使测试电压的指示值更确切的反映被测负载上的实际测试电压,误差更小,线性更好,精度更高。通过泄漏电流显示可以反映被测体泄漏电流的实际值,比较同类产品不同批次或不同厂家产品泄漏电流的好坏程度,确保产品安全性能万无一失。

RK2675WM由于不附带隔离电源,因此原则上可不受被测电器的功率限制。

4.2.2

RK2675B/C/D/E在设定时间测试时由倒计时数字显示,使测试时间精度提高到 $\pm 1\%$ 以上,而且测试范围提高到99秒,在电压检测上采用线性整流电路,使测试电压的指示值更确切的反映被测负载上的补救测试电压,误差更小,线性更好,精度更高。仪器具有自动极性转换功能,每2秒切换一次极性。通过泄漏电流显示可以反映测体泄漏电流的实际值,使用更加安全可靠。使用隔离变压器,功率可做到1000W/2000W/3000W/5000W。

5

技术参数

本章详细介绍各种测试仪的技术参数。

5.1 技术规格，机型功能对照表

5.2.1 RK2675系列

| 参数 | RK2675AM | RK2675WM | RK2675B | RK2675C | RK2675D | RK2675E |
|--------|----------------------|-------------------|-------------------|-------------------|-------------------|-------------------|
| 输出电压范围 | 0-300V | | | | | |
| 测试电流 | 0.03-2mA/20mA | | | | | |
| 测试精度 | ± 5% | | | | | |
| 测试时间 | 0.0S-999S 0.0=连续测试 | | 1-99S ± 1% | | | |
| 变压器容量 | 500W | 无源 | 1000W | 2000W | 3000W | 5000W |
| PLC接口 | 选配 | | 无 | | | |
| 电源要求 | 220V ± 10% 50Hz ± 5% | | | | | |
| 工作环境 | 0°C-40°C ≤85%RH | | | | | |
| 外型尺寸 | 300X315 X160mm | 320X270 X180mm | 430X370 X200mm | 510X430 X230mm | 510X430 X230mm | 550X450 X300mm |
| 重量 | 10Kg | 5Kg | 23Kg | 40Kg | 42Kg | 62Kg |
| 配件 | 电源线 | | | | | |

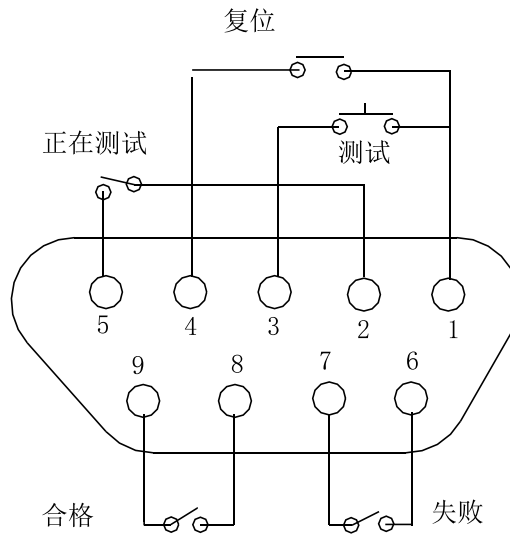
6

PLC接口

本章对 PLC 接口的用法进行了描述。

在测试仪的背板上附有遥控接线端子，它可以接上远控器进行操作。接线端子为标准的 9PIN D 型端子座，分为输入信号接线端子和输出接线端子。

6.1 PLC 接口的输入、输出信号



6.2 接线

- TEST 控制：控制开关接在 PIN 1 和 PIN 3 之间。
- RESET 控制：控制开关接在 PIN 1 和 PIN 4 之间。
- 正在测试信号输出：PIN 2 和 PIN 5 之间。
- 测试失败信号：PIN 6 和 PIN 7 之间。
- 测试合格信号：PIN 8 和 PIN 9 之间。

6.3 远控输入信号和输出信号接线说明

本测试仪备有遥控接点，可以由外部的遥控装置操作仪器的 TEST 和 RESET 功能。这些接点提供具有控制作用的电源，必须使用“瞬间接触”开关作为控制器。

需特别注意：绝对不能接上任何其他的电源，如果输入其他的电源，会造成仪器内部电路的损坏。

输出信号提供继电器的触点。

6.4 PLC 接口的电气特性

输出触点承受最大电压：24VAC/DC 最大电流100mA

输入端连接无电压控制触点，空接时端电压：<10VDC

7

仪器参数设置

本章详细介绍测试仪的参数设置。

7.1 RK2675AM RK2675WM参数设置

7.1.1 测试时间预置

7.1.1.1 测试时间预置的条件 测试仪必须处于复位状态，即测试仪不能处于测试状态及报警状态。

7.1.1.2 预置方法

(1) 时间增大

在前面板上有一个UP 按键，按一下此按键，时间预置值加1；如果连续按住此键，时间预置值连续加1，当加到一定值后，时间预置值连续加10；直至到999S。

(2) 时间减小

在前面板上有一个DOWN 按键，按一下此按键，时间预置值减1；如果连续按住此键，时间预置值连续减1，当减到一定值后，时间预置值连续减10；直至到0.0S。

7.1.2 交流电流报警值的预置

7.1.2.1 电流报警值的预置条件

选择相应的档位，此系列测试仪有2mA、20mA 两个档。

7.1.2.2 预置方法

按下测试/预置按键，此时电流显示窗口显示电流预置值；使用调试起顺时针调节电流预置调电位器，预置电流增大；逆时针调节预置电流减小；把报警电流值预置到测试所需的值，弹出测试预置按键即可。

7.1.3 输出电压的调节

当调压器旋钮处于0 位时，即使启动测试仪，测试仪也没有高压输出；启动测试仪后，顺时针调节输出电压调节旋钮，使输出电压增大，当达到测试所需的电压即可。

7.2 RK2675B/2675C/2675D/2675E 参数设置

7.2.1 定时测试：

定时开关为开时，拨时间预置拨盘，设定所需测试时间。手动测试，将定时开关置为关，

7.2.2 泄漏电流报警值的预制：

按下泄漏电流预置开关，根据需要选择泄漏电流测试量程，调节泄漏电流预置调节钮至所需值，此时泄漏电流测试与显示窗口指示所设定的报警值，设定完毕后，再按下泄漏电流预置开关使之处于测试状态。

7.2.3 输出电压的调节：

当调压器旋钮处于0 位时，即使启动测试仪，测试仪也没有高压输出；启动测试仪后，顺时针调节输出电压调节旋钮，使输出电压增大，当达到测试所需的电压即可。

8

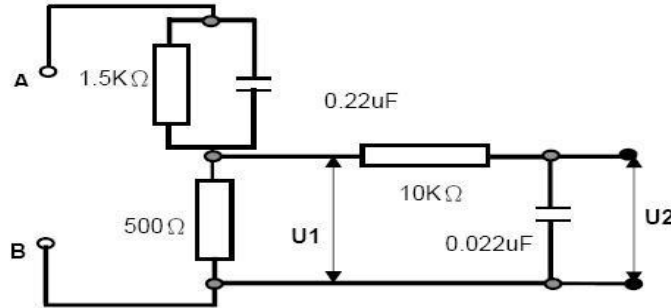
仪器测试功能

本章详细介绍各种测试仪的测试功能。

8.1 RK2675AM测试说明

8.1.1 人体网络

RK2675AM人体网络:



8.1.2 设备分类

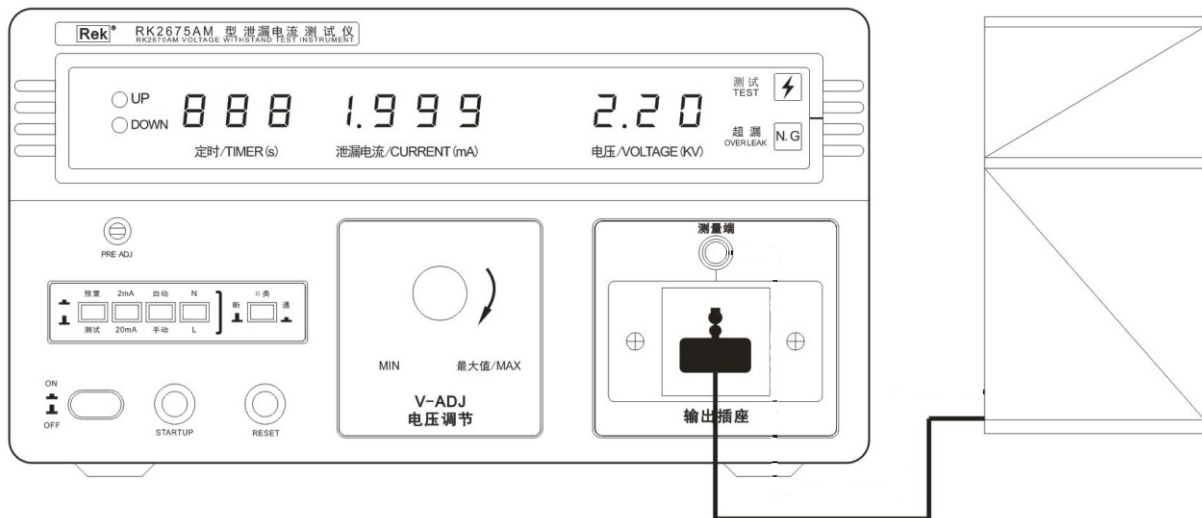
- (1) I类设备—设备的防触电保护不仅依靠基本绝缘,而且还包括附加的安全措施,即把易触及导电部件连接到设施的固定线路中的保护导线上,使易触及导电部件在基本绝缘失效时不致带电。
- (2) II类设备—防触电保护不仅依靠基本绝缘,而且具有附加安全措施,例如双重绝缘或加强绝缘,但没有接地或依赖安装条件的保护设施。

8.1.3 RK2675系列测试仪可以测试的设备

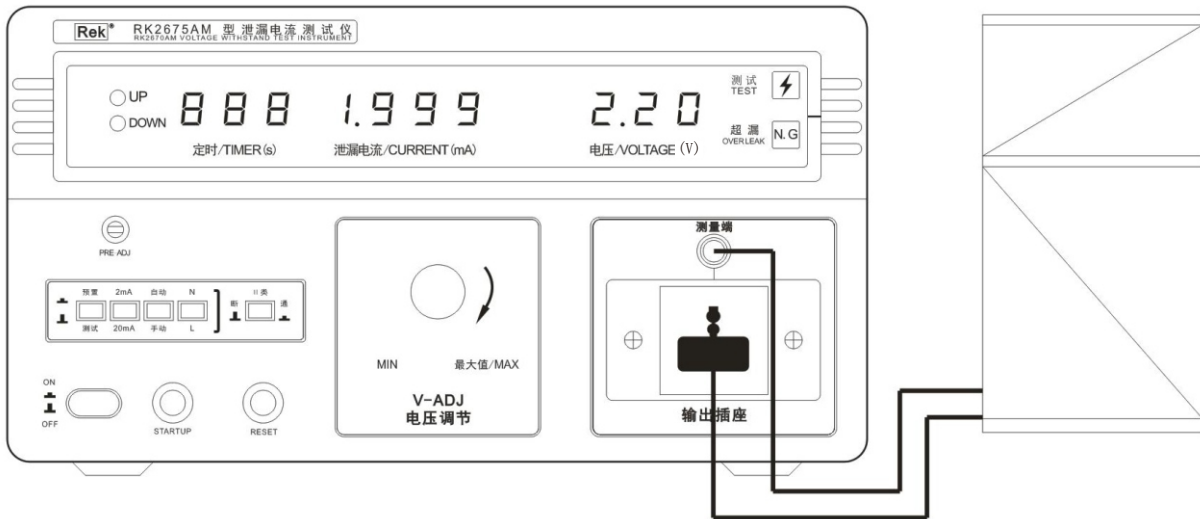
RK2675 系列测试仪可以测试I类设备或者II类设备。通过前面板上按钮选择电流测量端口。

8.1.4 测试步骤

RK2675AM连接图



RK 2675AM与I类设备的连接



RK 2675AM与 II类设备的连接

8.1.5 设置参数

参见第7章。

8.1.6 开始测试

按启动键开始测试，在测试过程中，如果测试电流小于电流设置上限，则测试结束，测试灯灭；如果测试电流大于电流设置上限，则超漏指示灯亮，同时蜂鸣器响。

8.1.7 GB9706.1 规定的测试图

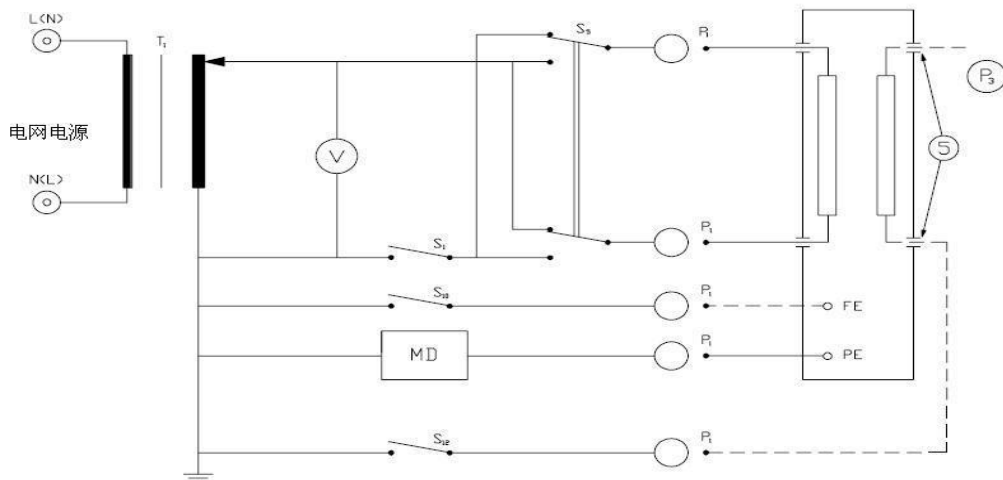


图 16 具有或没有应用部分 I类设备对地漏电流的测量电路

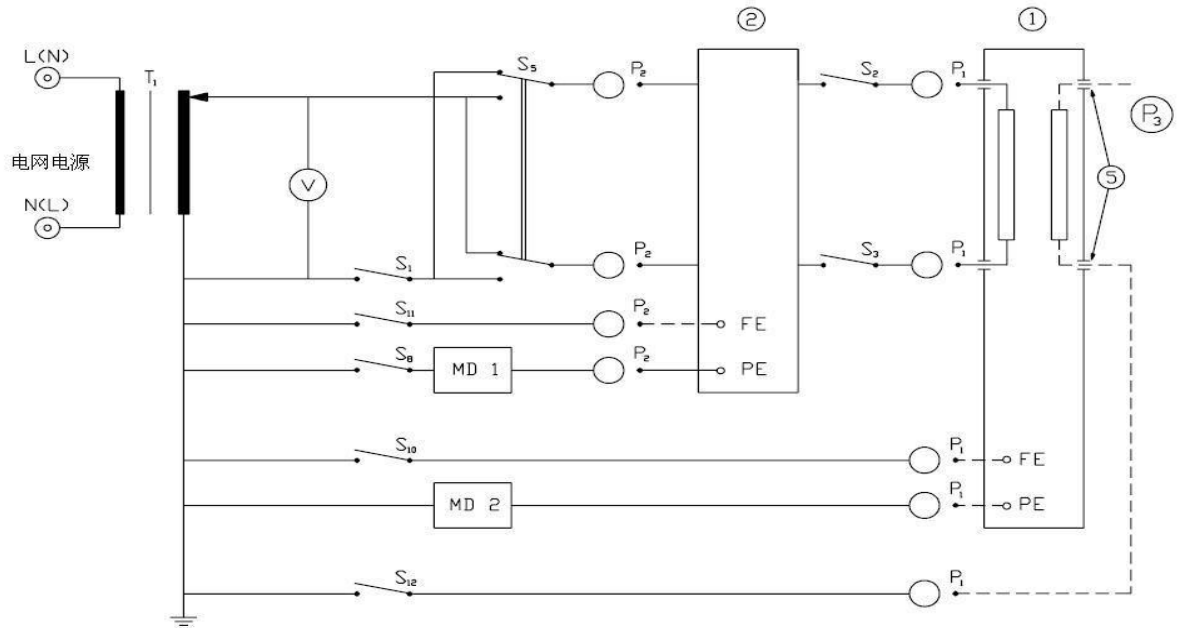


图 17 使用规定的 I 类单相电源，具有或没有应用部分的设备对地漏电流的测量电路

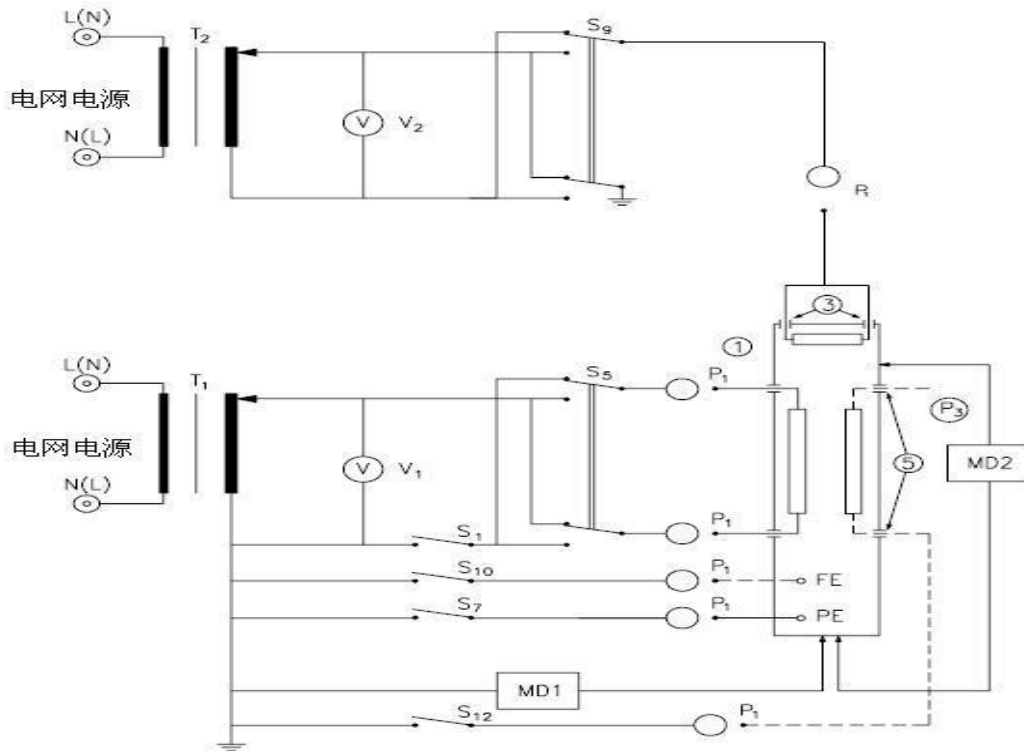
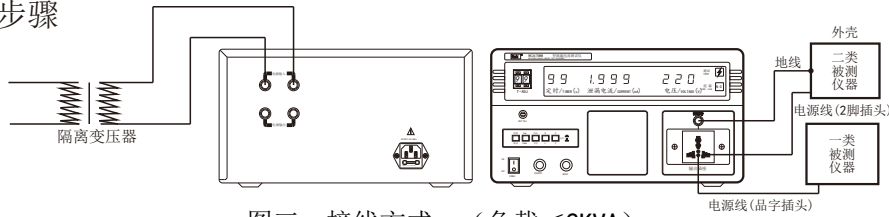


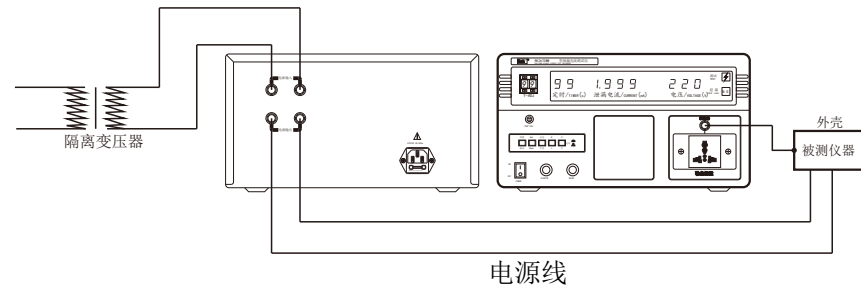
图 18 外壳漏电流的测量设备

8.2 RK2675WM测试说明

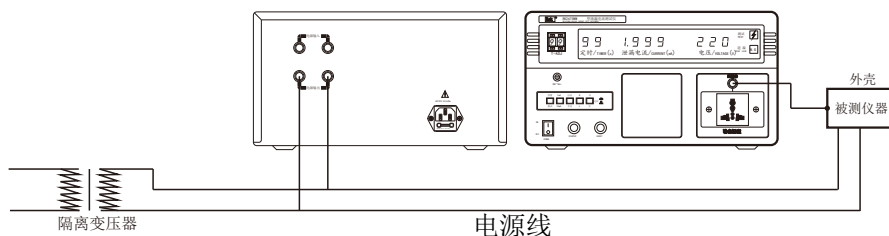
8.2.1 操作步骤



图三：接线方式一（负载 $<2\text{KVA}$ ）



图四：接线方式二（ $2\text{KVA}<\text{负载}<5\text{KVA}$ ）



图五：接线方式三（负载 $>5\text{KVA}$ ）

- 1, 电源开关使仪器处于开机状态。
- 2, 根据被测电器的功率选择接线方式(见图3, 图4, 图5接线方式一, 接线方式二, 接线方式三)测试指示灯熄灭时按所选择的接线方式连接被测电器, 注: 其中按接线方式三连接被测电器时, 被测电器不受本仪器控制, 即其电源的通断不受“启动”, “复位”键控制。
- 3, 根据需要选择泄漏电流测试量程(2或20mA);
- 4, 设定泄漏电流报警值。
 - (1) 按下泄漏电流预置开关;
 - (2) 调节泄漏电流预置电位器至所需值, 此时泄漏电流显示窗口指示所设定的报警值。
 - (3) 设定完毕后, 再弹起泄漏电流预置开关使之处于测试状态。
- 5, 选择测试工作电压, 按下“启动”键, 调节测试输入电压使测试工作电压指示为242V或技术产品标准所规定的电压值;
- 6, 手动测试:
 - (1) 将时间设置为“00”, 即时间关。按下“启动”键, 测试灯亮, 此时仪器进入泄漏, 测试状态, 切换极性开关, 泄漏电流指示窗口分别显示被测体电源相线端和中性线端分别与外壳的泄漏电流值。
 - (2) 测试完毕后, 按下“复位”键, 测试灯熄灭, 此时被测体为合格。(3) 如果被测体超过泄漏电流报警值, 则仪器自动切断测试工作电压, 同时测试灯熄灭, 超漏灯亮, 蜂鸣器报警, 此时被测体为不合格, 按下“复位”键, 即可清除报警声。
 - (4) 若按接线方式三连接被测电器时, 则不需要按下“启动”键即可测试, 如果被测体超过泄漏电流报警值, 超漏灯亮, 蜂鸣器报警, 此时被测体为不合格, 按下“复位”键, 即可清除报警声。

7, 定时测试:

- (1) 按动时间设置键到所测试时间, 此时倒计时开关打开。
- (2) 按下“启动”键, 测试灯亮, 仪器进入泄漏测试状态, 同时定时器开始倒计时, 当时间显示为零时, 测试灯熄灭, 被测体为合格: 若泄漏电流超过所设定的报警值, 此时仪器自动切断测试工作电压, 同时测试灯熄灭, 超漏灯亮, 蜂鸣器发出响声, 被测体为不合格, 按下“复位”键, 即可清除报警声。

8, 自动测试:

- (1) 此时时间可由用户自行设置或开或关。
- (2) 极性“自动/手动”转换按键置“自动”状态, 测试时仪器会自动切换极性。
- (3) 按下“启动”键, 测试灯亮, 仪器进入泄漏电流测试状态, 仪器内部极性相位转换装置自动进行极性相位切换. 若泄漏电流超过所设定的报警值, 此时仪器自动切断测试工作电压, 同时测试灯熄灭, 超漏灯亮, 蜂鸣器发出响声, 被测体为不合格, 按下“复位”键, 即可清除报警声。

9, 禁止的操作:

- (1) 关闭前面板上的电源开关后, 如果要再次打开电源开关, 一定要确保在关闭电源开关后几秒钟或更长的时间。不要重复、频繁地开关电源开关, 如果这样做, 仪器的保护装置就有可能不能恰当地执行保护功能; 当测试仪正在测试输出电压时, 请不要关闭电源开关, 除非在紧急的情况下可以执行。

注意: 泄漏电流测量是带电进测量的, 被测电器外壳是带电的, 因此, 测试人员必须注意安全, 制定相应的安全操作规定, 在没有切断电源前, 务必不能触摸被测电器, 以防被电击, 发生危险!

8.2.2使用注意事项

- 1、操作者必须戴绝缘橡皮手套, 脚下垫绝缘橡皮垫, 以防电击造成生命危险。
- 2、仪器必须可靠接地。
- 3、在连接被测电器时, 必须保证在“复位”状态。
- 4、测试时推荐采用外接隔离变压器, 将被测电器与交流电源(市电)隔离, 如实在无条件采用外接隔离变压器时, 切记应将被测电器与大地绝缘, 否则会造成相线对地线短路, 造成危险。
- 5、为保护测试回路, 测试回路输入端装有0.1A的熔断器, 当测试时泄漏电流表无电流显示, 则应先检查测试回路熔断器是否熔断, 如熔断更换新熔断器即可恢复正常。
- 6、测试灯, 超漏灯一旦损坏, 必须立即更换, 以防造成误判。

8.3 RK2675B/C/D/E测试说明

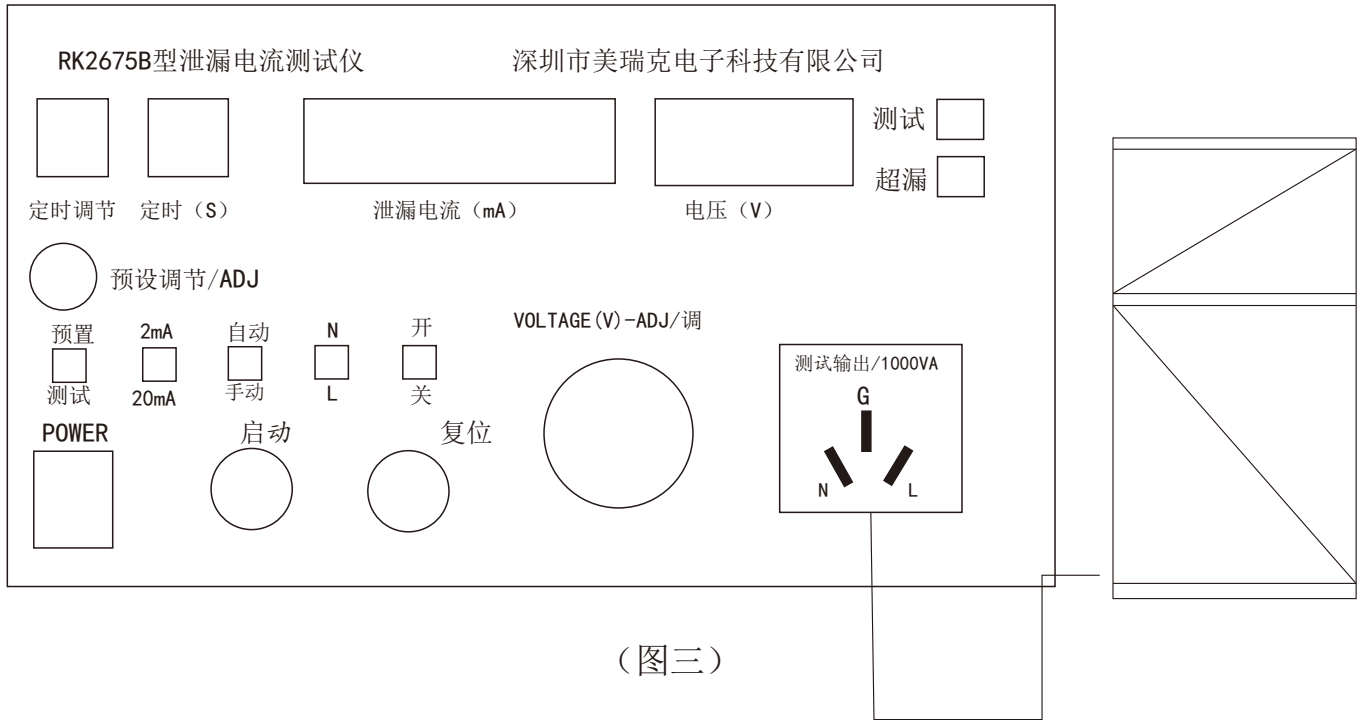
8.3.1 操作步骤

- 1、电源开关使仪器处于开机状态。
- 2、用测试连接线连接好被测体,此时测试指示灯需熄灭,并把地线连接好。
- 3、按动极性转换开关,转换极性。
- 4、设定泄漏电流报警:
 - (1)按下泄漏电流预置开关;
 - (2)根据需要选择泄漏电流测试量程;
 - (3)调节泄漏电流预置调节钮至所需值,此时泄漏电流测试与显示窗口指示所设定的报警值,设定完毕后,再按下泄漏电流预置开关使之处于测试状态。
- 5、选择测试工作电压,调节旋钮使测试工作电压指示为242V供技术产品标准所规定的电压值。
- 6、手动测试
 - (1)将定时开关置为关,安下启动钮,测试灯亮,此时仪器进入泄漏测试状态,切换极性开关,泄漏电流指示窗口分别显示被测体两极性端与外壳的泄漏电流值。
 - (2)测试完毕后,按下复位钮,测试灯熄灭,此时被测体为合格.如果被测体超过泄漏电流报警值,则仪器自动切断测试工作电压,同时测试灯熄灭、超漏灯亮,蜂鸣器报警,表示被测体为不合格,按下复位按钮,即可清除报警声,回待测状态。
- 7、定时测试:
 - (1)定时开关为开时,拨时间预置拨盘,设定所需测试时间.按下启动钮,测试灯亮仪器进入测试状态,同时定时器开始倒计时,当时间显为零时测试灯熄灭,被测体为合格品,若泄漏电流超过所设定的报警值,此时仪器自动切断测试工作电压,同时测试灯熄灭、超漏灯亮,蜂鸣器发出响声,被测体为不合格,按下复位钮,即可清除报警声,回复待测试状态。
- 8、自动测试:
 - (1)定时开关可由用户自行设置成开可关;极性“自动/手动”转换按键置“自动”状态。
 - (2)按下启动钮,测试灯亮,仪器进入泄漏测试状态,仪器内部极性转换装置自动进行极性切换.若泄漏电流超过所设定的报警值,此时仪器自动切断测试工作电压,同时测试灯熄灭、超漏灯亮,蜂鸣器发出响声,表示测体为不合格,按下复位钮,即可清除报警声。

注意：泄漏电流测量是带电进测量的，被测电器外壳是带电的，因此，测试人员必须注意安全，制定相应的安全操作规定，在没有切断电源前，务必不能触摸被测电器，以防被电击，发生危险！

8.3.2 使用

- 1、冰箱的接触电流(泄漏电流)试验：
按图三将该仪器与冰箱连接，根据被测冰箱技术指标设定泄漏电流报警值，然后按泄漏测试(5)、(6)条或(5)、(7)条所示进行操作。测试时不要接触冰箱以免电击！



8.3.3 使用注意事项：

- 1、操作者必须戴绝缘橡皮手套，脚下垫绝缘橡皮垫，以防电压电击造成生命危险。
- 2、仪器必须可靠接地，并和被测试体的地线可靠相接。
- 3、在连接被测体时，必须保证电压输出为“MIN”及在“复位”状态。
- 4、切勿将输出地线与交流电源线短路，以免外壳带有电压，造成危险。
- 5、避免电压输出端与地短路，以防发生意外。
- 6、测试灯、超漏灯一旦损坏，必须立即更换，以防造成误判。
- 7、仪器空载调整电压时，漏电流参考值设定在0.5mA，仪器泄漏电流指示有2-3个字均属正常，不影响测试精度。
- 8、仪器使用一年后，必须按照国家技术监督部门要求送计量部门或回厂检定合格，方可继续使用。

9

附件及保修

9.1 附件

| | |
|---------|-----|
| 1、电源线 | 1 根 |
| 2、校准证书 | 1 份 |
| 3、产品合格证 | 1 份 |

用户收到仪器后,应开箱检查核对上述内容,若发生短缺,请即与本公司或经销单位联系。

9.2 保修

保修

保修期

使用单位从本公司购买仪器者,自本公司发运日期起计算,从经销部门购买者,从经销单位发运日起计算,整机保修期12个月。

保修

保修时应出示该仪器的保修卡。本公司对所有外发仪器实行终身维修服务。保修期内,由于使用者操作不当而损坏仪器者,维修费由用户承担。

美瑞克公司的产品已获准和正在审批的中国专利的保护。本说明书提供的信息取代以往出版的所有信息资料,本公司保留改变规格和价格的权利,并不另行通知。
美瑞克公司版权所有



使用浏览器扫一扫

关注 **Rek**® 深圳市美瑞克电子科技有限公司官方网站

体验更多优惠 更多服务

深圳市美瑞克电子科技有限公司

地 址: 深圳市龙岗区南湾街道布澜路31号
李朗国际珠宝产业园B7栋西12楼(西7号专梯)

技术部: (0) 13924600220

电 话: 0755 -28604516(售后专线)
0755 -83806889

[http : // www.chinarek.com](http://www.chinarek.com)

全国服务热线:400-876-9388